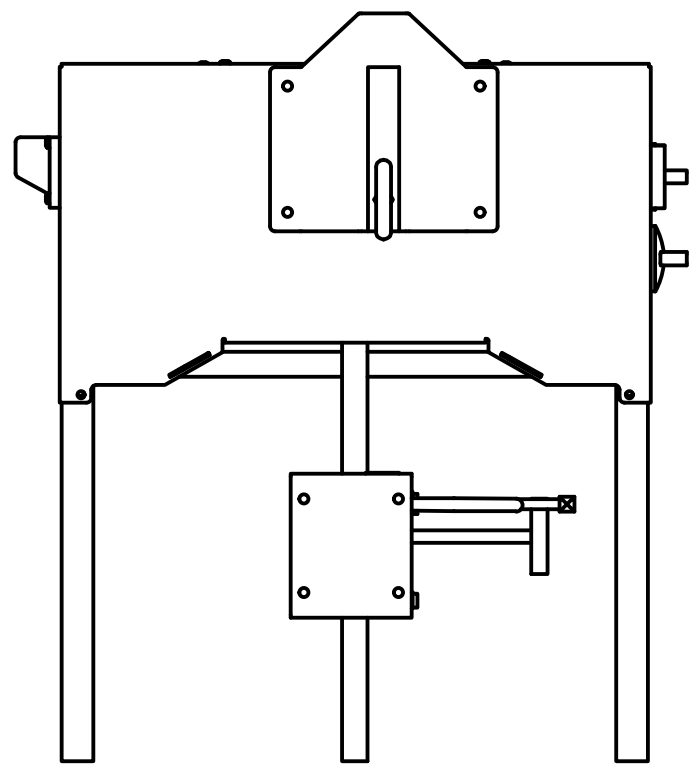
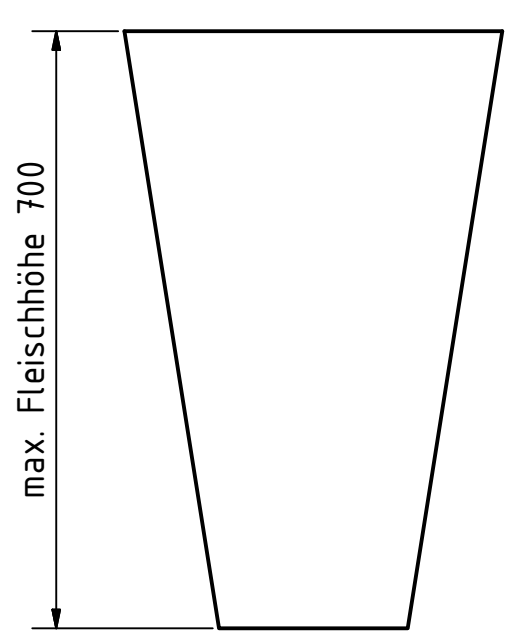
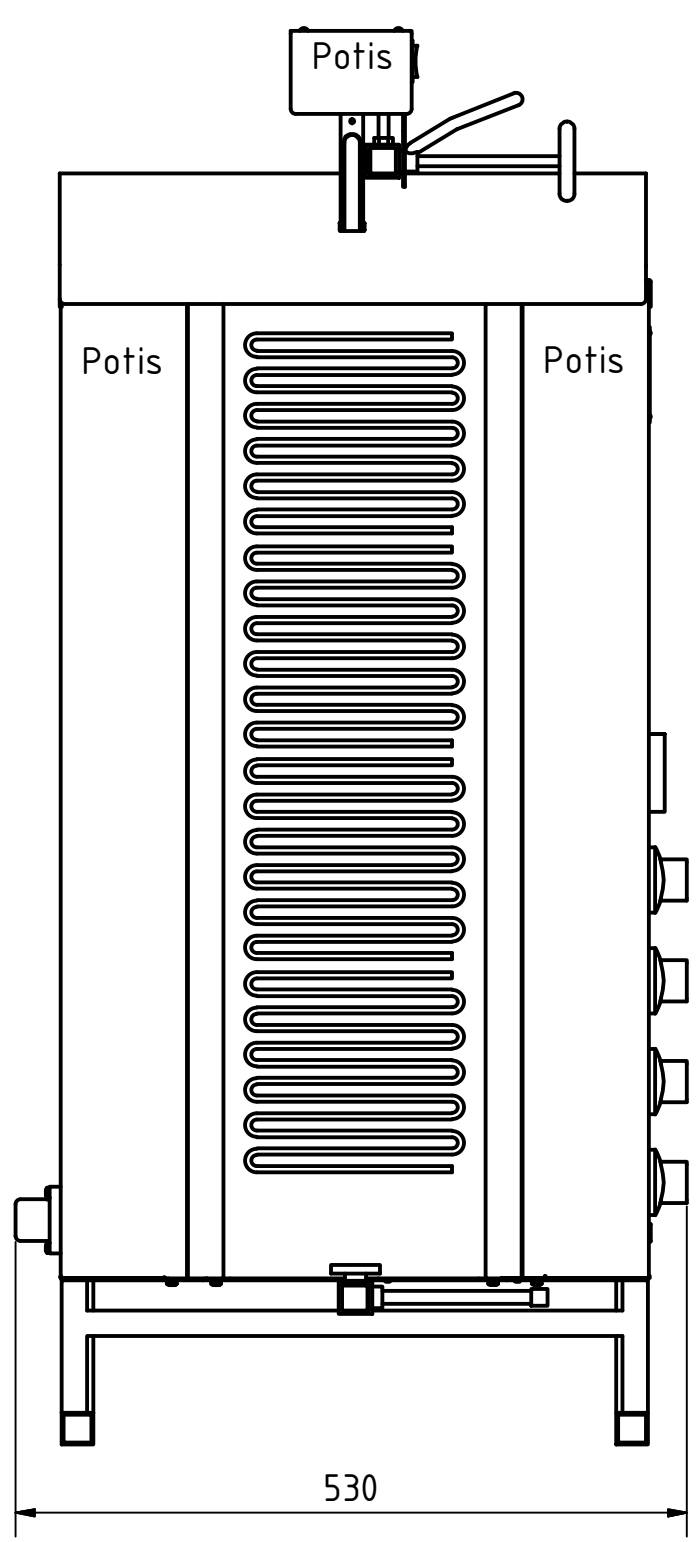
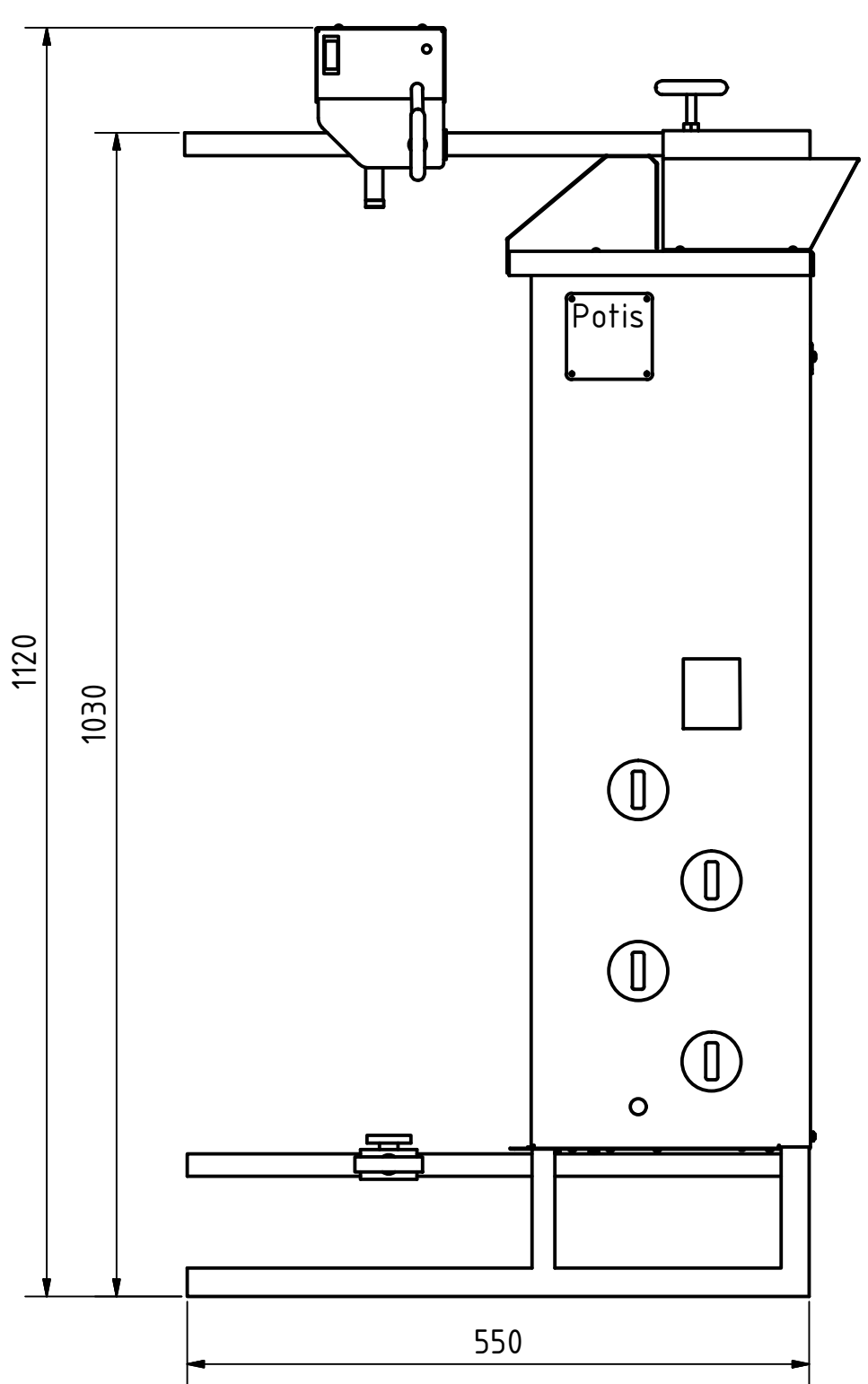



# CE 4



				Maßstab 1:1		Werkstoff	
				Datum		Name	
				Gezeichnet 15.09.2016		Otto	
				Kontroll.			
				Norm			
				 <b>POTIS</b> GmbH & Co. KG			
				CE 4		1	
						A3	
Status	Änderungen	Datum	Name				