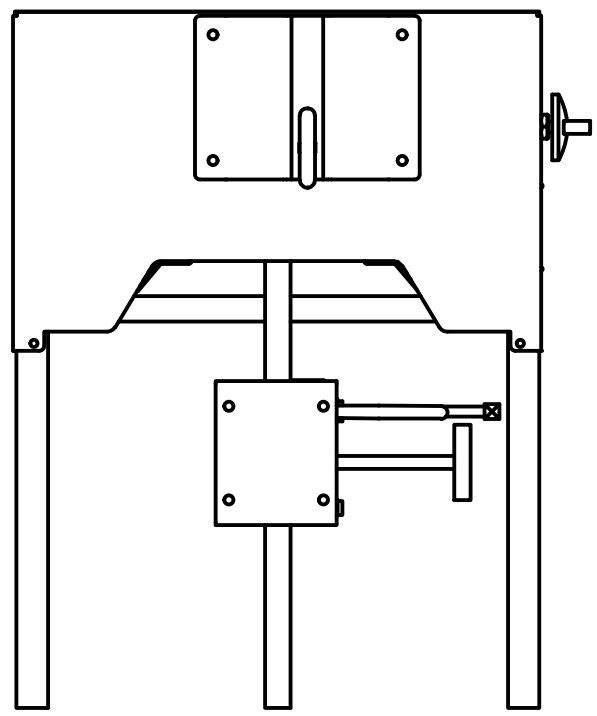
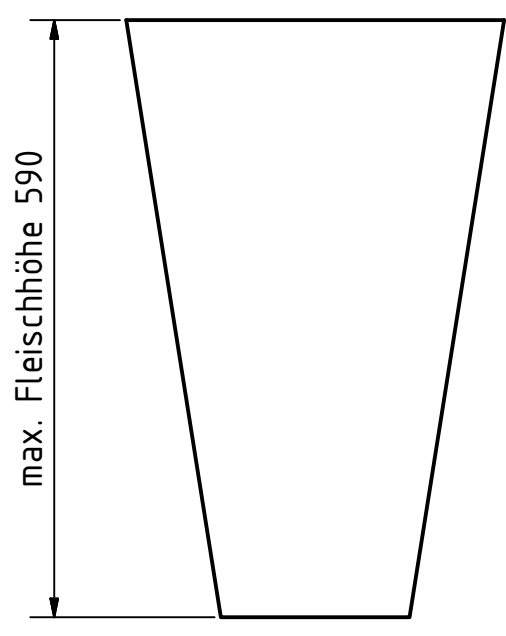
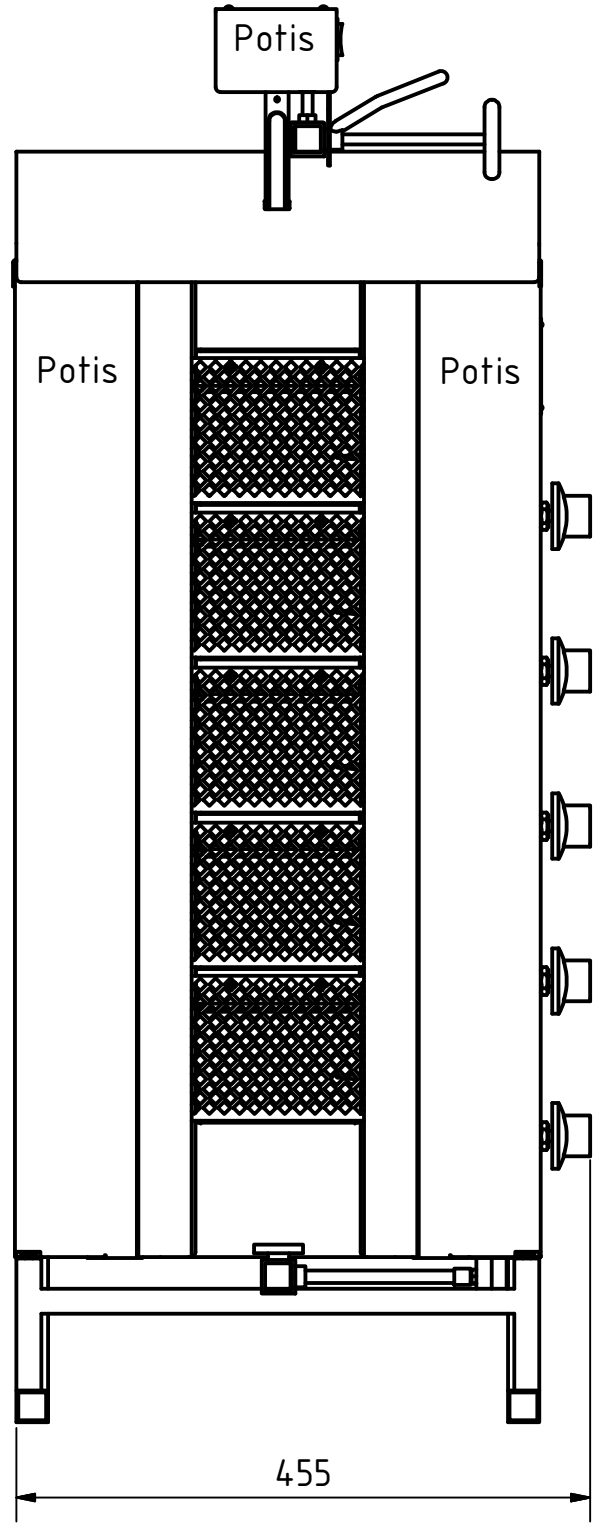
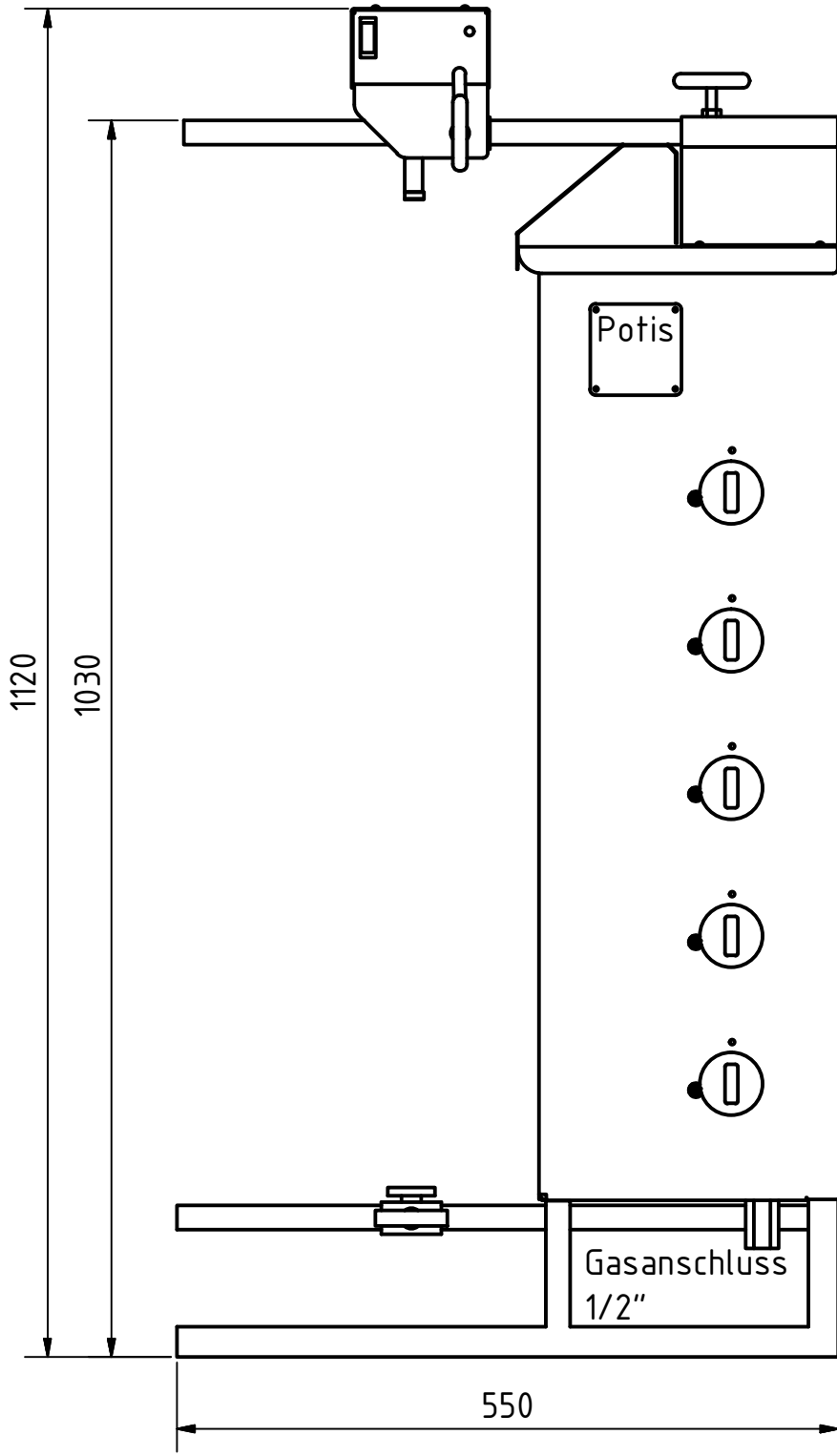



G 3



				Maßstab 1:1		Werkstoff	
				Datum		Name	
				Gezeichnet 15.09.2016		Otto	
				Kontroll.			
				Norm			
				 POTIS GmbH & Co. KG		G 3	
						1	
Status	Änderungen	Datum	Name			A3	