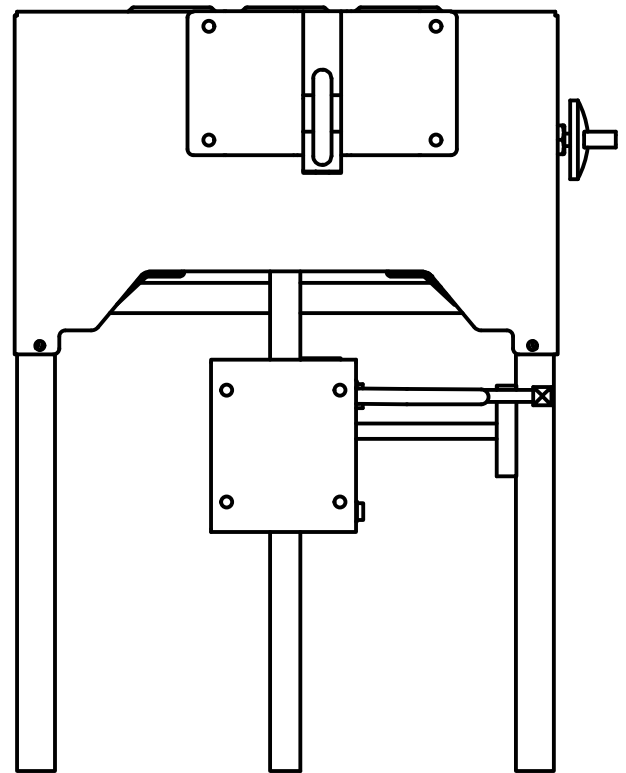
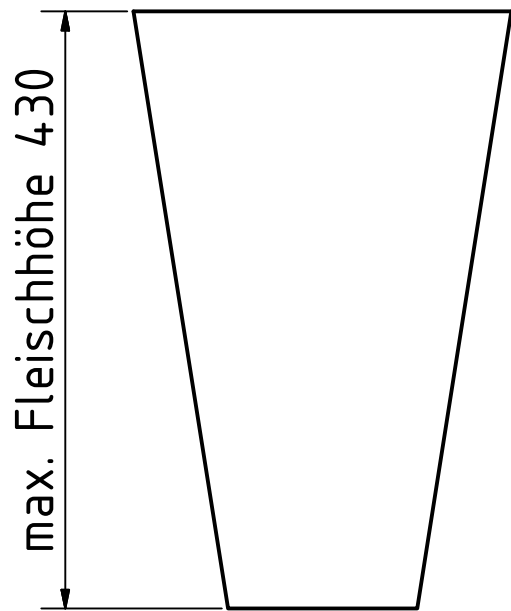
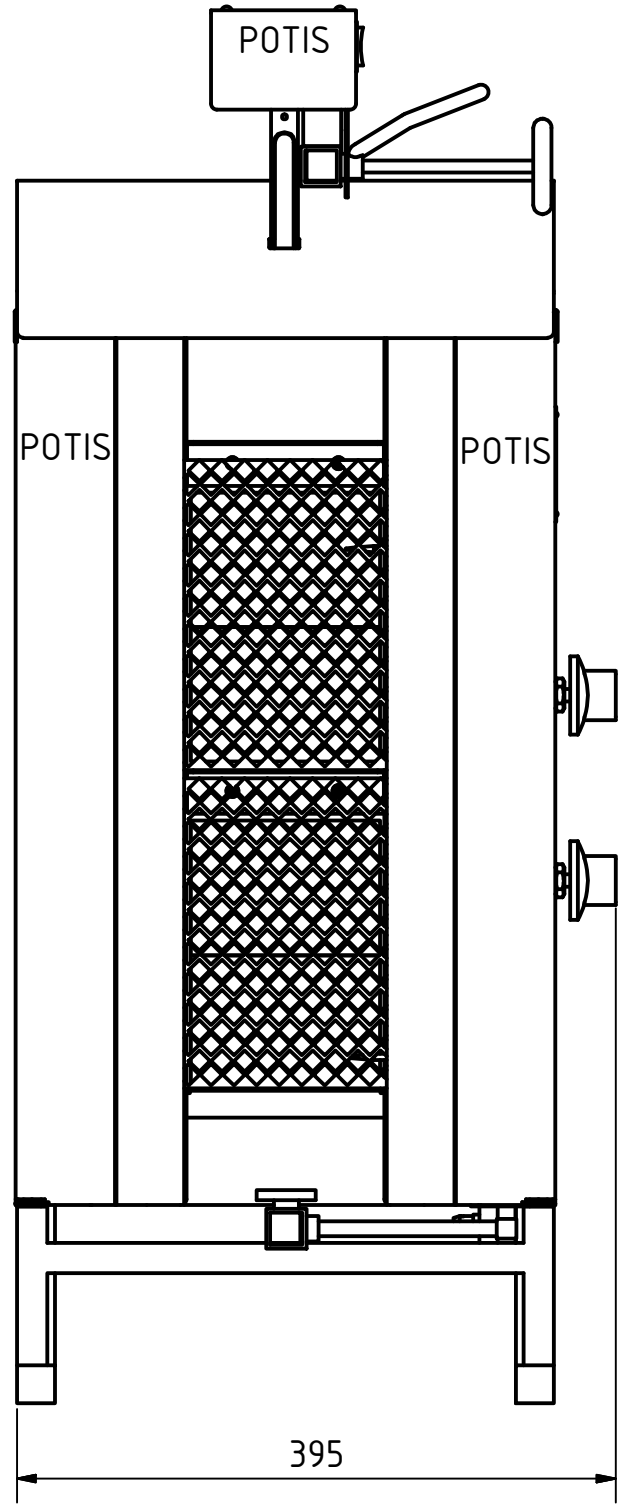
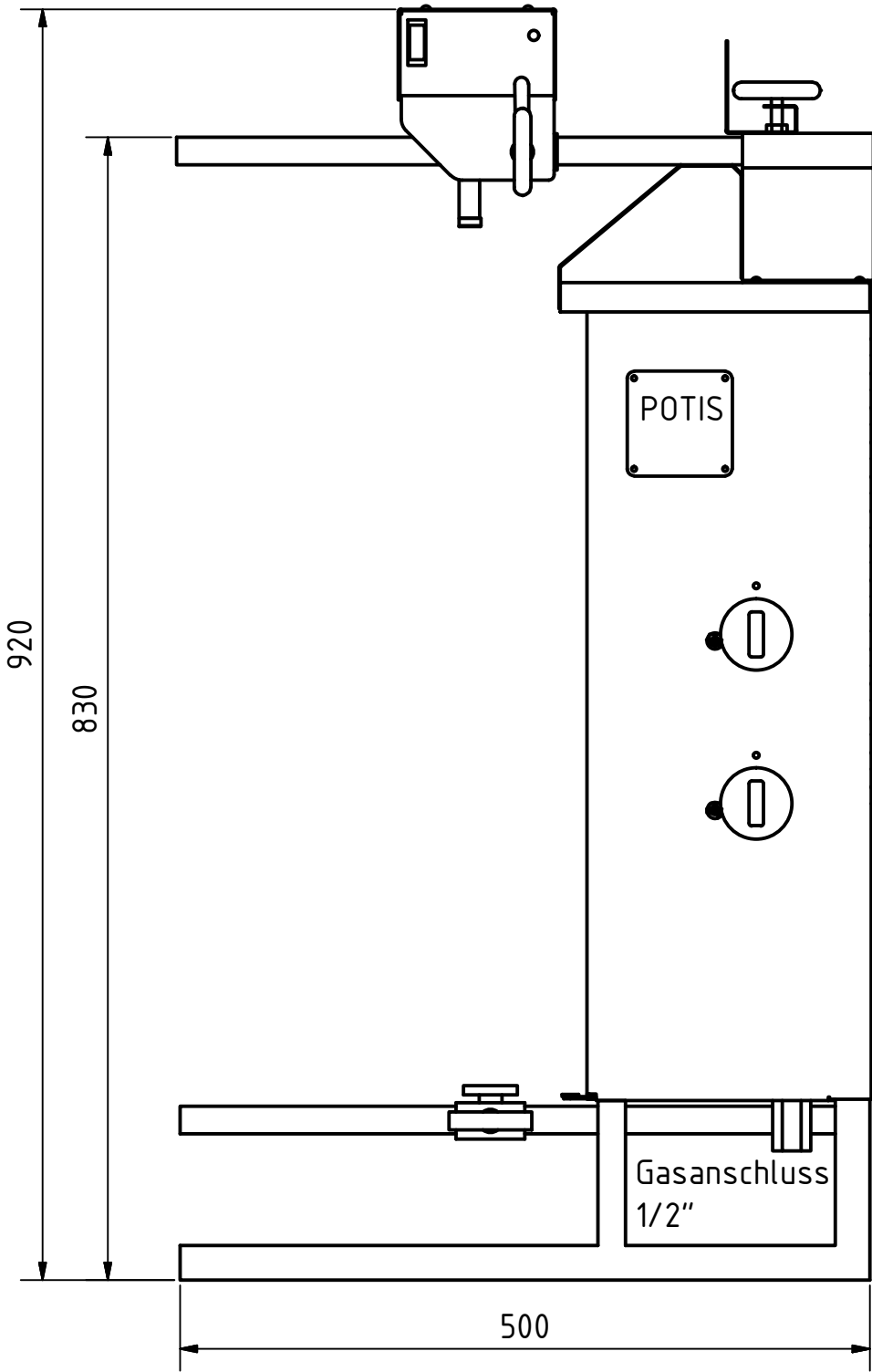


GD 2



				Maßstab 1:1		Werkstoff	
				Datum		Name	
				Gezeichnet 15.09.2016		Otto	
				Kontroll.			
				Norm			
				GD 2		1	
				GmbH & Co. KG		A3	
Status	Änderungen	Datum	Name				



GmbH & Co. KG